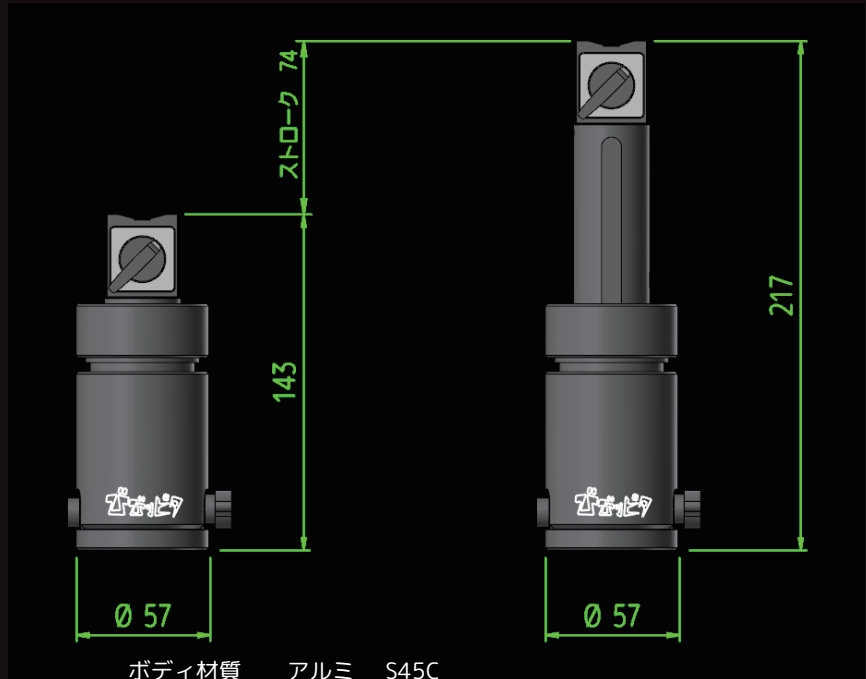
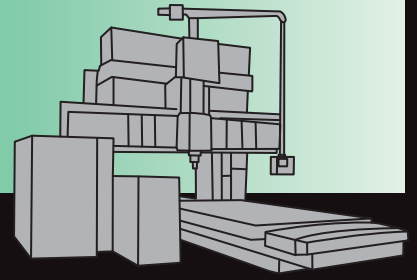


新発売



ボディ材質 アルミ S45C
吸着力 永久磁石側 約270N (約27Kgf)
ON-OFF切り替え側 約300N (約30Kgf)
※磁石の吸着力は板厚と環境により異なります。
これらは保証値ではなく参考値です。

- 両端部にあるマグネットをワーク側とテーブル側にそれぞれ吸着させることにより、マシニングセンタなどで機械加工中の薄物ワークの振動を防止できます。
- 本体の長さ調節用ピストン内部のスプリングにより、ナットを緩めるだけでスピーディーかつ容易に長さ調節ができます。
- 強力永久磁石を使用しているため、コンパクトでも強力です。
- 本体とマグネットの連結部に球面軸受を採用することにより、多少の吸着面の傾きでもしっかり吸着できます。
- 移動用リフターとON-OFF切替えマグネットを採用する事で、不要な吸着が軽減され位置決めが容易に行えます。
- 高さが143ミリ~217ミリとロングストロークなので大型工作機械に最適です。

驚異的なびびり抑制効果 !!

香川クレメン (株)

www.k-cramen.co.jp

〒767-0032香川県三豊市三野町下高瀬1209-2

TEL.0875-72-1525

FAX.0875-72-2957

E-mail : k-cramen@mx8.tiki.ne.jp

- 印刷物のため製品の色は実際の色と多少異なる場合があります。
- 本カタログの記載内容は、予告なく変更あるいは製造を中止する場合があります。
- 「びびりピタ」は香川クレメン (株) の登録商標です。

香川クレメン (株) は  うどん県 の企業です

ズズビタ 210

特許第5868534号